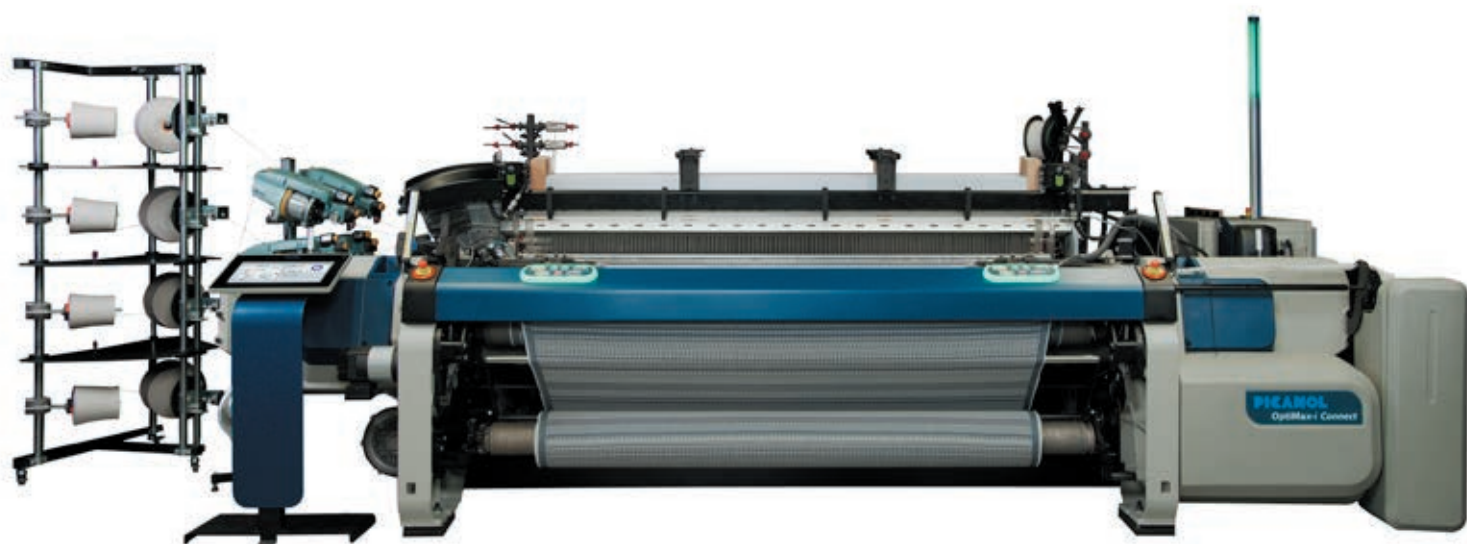


PICANOL
Let's grow together



OptiMax-i Connect



**Fai vivere
questa
brochure.**

Scarica l'app Picanol.



SCANSIONA
IL CODICE PER
SCARICARE L'APP

ITALIANO

La sua **voglia di crescere**
è il nostro punto di
riferimento.



Il futuro.
Deve farci
paura?

In Picanol crediamo che i nostri ragazzi ci stiano già mostrando quello che ci riserva il futuro.
Le loro aspettative sono **i nostri nuovi punti di riferimento.**

La sua **apertura al nuovo** è il nostro punto di riferimento.

La loro **attenzione verso il pianeta** è il nostro punto di riferimento.

La sua **scarsa pazienza** è il nostro punto di riferimento.

La sua **disinvoltura con la tecnologia** è il nostro punto di riferimento.

Il loro oggi è il nostro domani.

Perché sempre di più, in futuro, non vogliamo soltanto crescere. Vogliamo **crescere insieme.**



SCANSIONA
IL CODICE PER
SCARICARE L'APP

Scopri la nostra vision in un video, scansionando l'immagine con la nostra nuova app.

www.picanol.app

PICANOL 
Let's grow together

I nostri principi costruttivi: come sono fatte le nostre macchine

Quando iniziamo la progettazione di una nuova macchina, il nostro intento di miglioramento è volto a qualcosa di più che non velocizzare qualche battuta rispetto alla generazione precedente. Il mondo odierno è basato su connettività, progettazione incentrata sull'utente, controlli intuitivi, capacità di autoapprendimento e sostenibilità, tanto per nominare alcuni aspetti.

Questi sono i punti di riferimento per una progettazione a prova di futuro.



Prestazioni intelligenti

Il primo requisito o la prima caratteristica di ogni macchina riguarda le prestazioni e l'indicazione più ovvia è data dalla velocità massima teorica. Molto spesso, tuttavia, il divario tra la **velocità teorica** e quella **effettiva** in condizioni reali è piuttosto ampio.



Sostenibilità interna

Quando si tratta di **evitare gli scarti** e di **ridurre il consumo di energia**, Picanol si prende le sue responsabilità. Le nostre macchine sono progettate con una capacità integrata volta alla sostenibilità.



Gestione basata sui dati

È noto a tutti che la **digitalizzazione** diventerà sempre più importante nelle prossime decadi. I **dati** dovranno essere acquisiti e resi disponibili per **l'intelligenza artificiale**, rendendo la produzione più efficiente.



Controllo intuitivo

Al giorno d'oggi, i più giovani maneggiano le nuove **tecnologie senza alcuno sforzo e in modo intuitivo**. Pronto alla connessione wireless, solido e progettato per la massima leggibilità immediata: le nuove generazioni non accetteranno nulla di meno.

Prestazioni intelligenti, sostenibilità interna, basati sui dati e controllo intuitivo sono i principi base di tutte le macchine per tessere Picanol. Consentono all'azienda di prosperare nel mondo odierno dell'Industria 4.0: connesso, digitale e sostenibile.

Per questo, noi di Picanol progettiamo le nostre macchine intorno al principio di "**Prestazioni intelligenti**": la progettazione di una macchina intelligente, combinata con un software in grado di autoregolarsi, consente di ottenere la massima velocità possibile e le migliori prestazioni in qualsiasi condizione.

Lo abbiamo dimostrato con il nostro pionieristico comando SUMO. Introdotto nel 1996, è ancora il comando principale disponibile **più efficiente sotto il profilo energetico**. La sostenibilità riguarda anche la gestione degli scarti. Non solo riduciamo lo scarto, ma tentiamo addirittura di eliminarlo completamente. La nostra funzione EcoFill ne è un esempio eccellente.

Da quando negli anni 70 è stata introdotta l'elettronica nelle macchine per tessere, Picanol è sempre stata **all'avanguardia della digitalizzazione**. Con tutte le nuove macchine, continuiamo a essere uno standard in questo campo e a sviluppare ulteriormente l'Industria 4.0 nel settore tessile: **la macchina a regolazione autonoma** è praticamente dietro l'angolo!

Questo approccio incentrato sull'utente è anche integrato nel **design dell'intera macchina**, rendendo tutte le operazioni **semplici, intuitive e autoesplicative**.

OptiMax-i Connect

Il nuovo benchmark nella tessitura a pinza

Perché la vostra sia una tessitura versatile e produttiva, basata sulla digitalizzazione e l'industria 4.0 sia il vostro obiettivo, approfittate del reale valore aggiunto offerto dalla macchina OptiMax-i Connect, unica e orientata al futuro.

OptiMax-i Connect offre possibilità illimitate per raggiungere la vetta del mercato. Pronta a qualsiasi nuova opportunità.

Il nostro mercato è oggi guidato dalla crescente attenzione agli argomenti ambientali, ai costi più elevati e alla scarsa disponibilità di risorse e capacità nonché alla rivoluzione digitale. Ecco perché OptiMax-i Connect è costruita intorno ai nostri **quattro principi di progettazione principali**.

Prestazioni intelligenti

Le macchine Picanol sono state sempre costruite per garantire le massime prestazioni e lo saranno per sempre. Prestazioni intelligenti non solo focalizzate sulla velocità ma anche su **livelli eccellenti di qualità e versatilità**.

OptiMax-i Connect garantisce **prestazioni intelligenti** grazie alla struttura robusta della macchina combinata con la comprovata geometria della bocca e il sistema della pinza ideale per qualsiasi applicazione.

Sostenibilità interna

La riduzione del consumo di energia non può un extra opzionale ma è parte integrante della progettazione della macchina. A tale scopo, il concetto di comando Sumo è diventato anche **più efficiente in termini di energia**.

La **sostenibilità interna** non riguarda solo l'energia ma anche le risorse. EcoFill ed ERGO sono solo alcune funzioni di OptiMax-i Connect che vi aiuteranno a ottimizzare l'uso dei materiali più preziosi.

Gestione basata sui dati

Picanol è stata per decenni, e fino ad oggi, innovatrice nella digitalizzazione della macchine per tessere. **BlueBox** è la nostra piattaforma elettronica affidabile, pronta per l'industria 4.0. Grazie al **display BlueTouch**, tutti i dati sono raccolti e visualizzati in pannelli. I dati sono pronti all'uso per l'ulteriore ottimizzazione della prestazioni della macchina o per l'eventuale scambio, con quelli di altre macchine o con quelli disponibili nel cloud. Pertanto, la tessitura con Picanol diventa davvero **basata sui dati**.

Controllo intuitivo

Le macchine Picanol vengono sempre progettate per essere il più intuitive possibile. Grazie al display BlueTouch con la sua interfaccia utente completamente nuova, le lampade di segnalazione intelligenti e l'implementazione del Controllo accessi, è stato possibile incorporare il livello più alto di **controllo intuitivo** nella progettazione della macchina OptiMax-i Connect.



Ora disponibile tramite PicConnect

PicConnect è la nostra piattaforma online per l'offerta di servizi digitali. Offre una vasta gamma di opzioni. Tutto ciò che i vostri riflessi vi dicono di fare, PicConnect lo amplifica. La chiamiamo tessitura intuitiva - ciò che vi consentirà di seguire i vostri istinti di tessitura. Ulteriori informazioni su www.picanol.be/intuitiveweaving



Scansiona le immagini delle funzioni

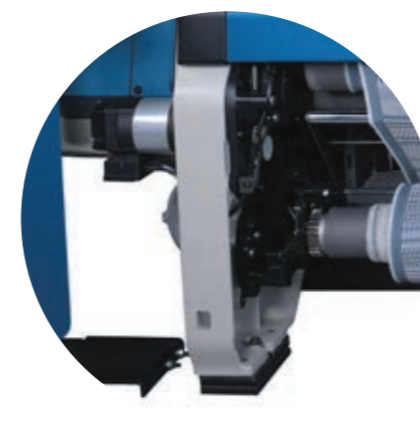
rappresentate in questa brochure tramite l'app di Picanol per ottenere maggiori informazioni sulle rispettive potenzialità.





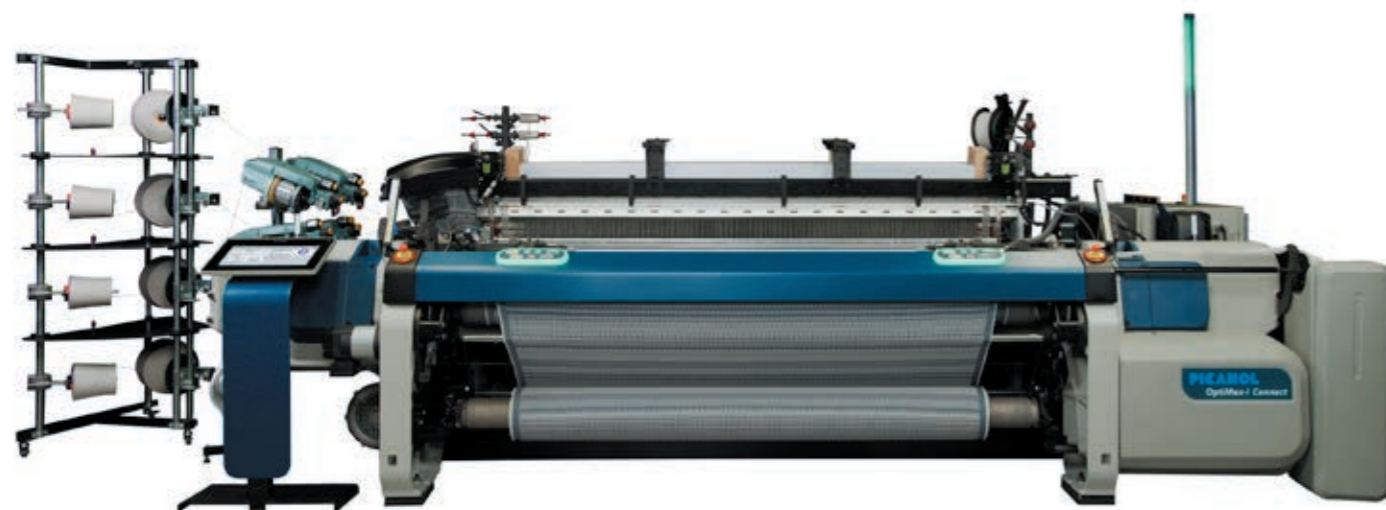
Trattamento delicato di tutti i tipi di filo

Dal **rilevamento del filo di trama**, l'eccezionale **presentatrice di trama quickstep** e i diversi **sistemi di forbici di trama**, sono tutti progettati per gestire la **massima varietà di fili di trama** nel miglior modo possibile.



Struttura robusta e geometria consolidata della bocca, una base per qualsiasi applicazione

Il design comprovato di Picanol combina **due robuste incastellature laterali** collegate da **guide trasversali di ampia sezione**. Il battente è guidato tramite camme combinate situate sotto la linea del tessuto, al fine di garantire **una forza di battuta uguale** su tutta l'altezza.



La prima impostazione digitalizzata della corsa delle pinze al mondo

Ottimizzate le prestazioni della vostra macchina. La **misurazione integrata** della corsa delle pinze consente esecuzioni alla **massima velocità** in base alla larghezza di rimettaggio e permette di ridurre l'impostazione della corsa delle pinze a un periodo di tempo minimo.

Modo più rapido per i nuovi stili di diventare operativi

Con la concezione di Picanol di **Cambio articolo rapido (QSC o Quick Style Change)**, la preparazione del nuovo stile viene effettuata all'esterno della tessitoria. Inoltre, diversi aspetti di progettazione semplificano le impostazioni rapide, tanto quanto in modo digitale, fornendo un forte contributo ai tempi di operatività dell'installazione.



Monitoraggio della condizione dei nastri delle pinze

Garantite la **lubrificazione** e monitorate la **temperatura** dei blocchi di raffreddamento dei **nastri delle pinze** grazie ai sensori integrati.

A prova di futuro, grazie al design modulare

Concezione costruttiva altamente modulare della macchina, che consente cambi di esecuzione successivamente per molte caratteristiche, tra cui l'esecuzione pinza, il comando dei quadri, la configurazione del subbio, ecc.



Massime prestazioni per ogni applicazione

Se si sta cercando l'alta velocità, la massima versatilità o applicazioni tecniche dedicate, l'OptiMax-i Connect può essere dotata con il **sistema di pinze più appropriato**.



Prestazioni intelligenti

Elimina lo scarto sul lato sinistro

EcoFill è stato introdotto con la principale attenzione verso le applicazioni che utilizzano **fili di trama** di elevato valore. Grazie a una maggiore esperienza con questo sistema, EcoFill è in ulteriore sviluppo per essere utilizzato **fino a 4 colori**.



Riduce al minimo la lunghezza dello scarto di trama sul lato destro

Un miglior controllo della lunghezza della trama è assicurato dall'apertura della pinza lato destro con **ERGO (Electronic Right Gripper Opener - Apripinza destro elettronico)**. ERGO consente impostazioni specifiche tramite display dei tempi di apertura della pinza per canale della trama.



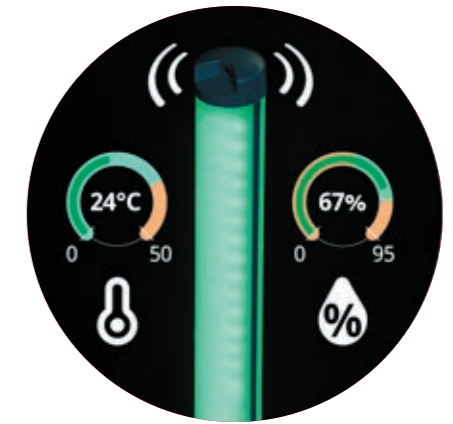
Monitoraggio del consumo elettrico in tempo reale

Il consumo elettrico viene **monitorato su base continua** e può essere consultato in qualsiasi momento sul display.



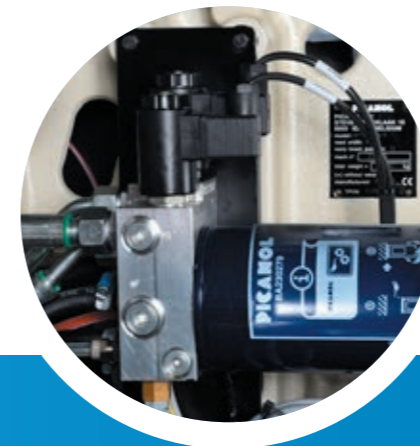
Niente più dubbi sulla temperatura e sull'umidità

Ogni macchina Picanol è dotata di un **sensore di temperatura e umidità integrato**. I dati sono disponibili sul display BlueTouch.



Utilizzo energetico intelligente grazie a una lubrificazione ottimale

Il sistema di lubrificazione integrato **filtra, raffredda** e porta **volumi di olio ottimali** in tutti i punti più importanti della macchina. Nel farlo, **viene salvaguardata la durata** di questi componenti e viene inoltre garantito **il minor utilizzo di energia possibile** in tutte le trasmissioni a ingranaggi.



Sostenibilità interna

Il comando principale più efficiente dal punto di vista energetico ora lo è ancora di più

Il concetto di comando **SUMO** riprogettato e ideato da Picanol è il comando principale più efficiente dal punto di vista energetico presente sul mercato. Garantisce il **consumo energetico più basso possibile** offrendo, al contempo, molti altri vantaggi, tra cui il controllo velocità su tutta la gamma, la marcia lenta, la ricerca battuta e anche **l'impostazione di incrocio automatico**. Completa la riprogettazione un nuovo sensore di temperatura integrato.



Il massimo livello di digitalizzazione

Il display BlueTouch da 15,6" è lo strumento perfetto sia per la gestione sia per la visualizzazione dei dati. Ciò viene illustrato in modo chiaro con esempi quali il **Dashboard sensori** e l'action center con funzionalità centro azioni con **Registro**.



Piattaforma elettronica affidabile, pronta per l'industria 4.0

La **piattaforma elettronica BlueBox** è stata aggiornata per garantire una **migliore gestione dei dati**. In combinazione con la ben nota affidabilità e il nuovo design del BlueBox, questa piattaforma stabilisce lo standard di riferimento per le piattaforme elettroniche presenti sul mercato.



Preparate la tessitoria per la prossima rivoluzione industriale

PicConnect è il gateway a tutti i **servizi digitali di Picanol**, dalle applicazioni Industrial IoT a quelle relative ai servizi. L'abilitazione di PicConnect indica che la macchina è già pronta a gestire al meglio tutte le applicazioni di PicConnect.



Ciascuna fase dell'inserzione viene comandata digitalmente

I parametri dell'inserzione vengono comandati digitalmente e gestiti sul display BlueTouch.



Panoramica perfetta dei dati sei sensori

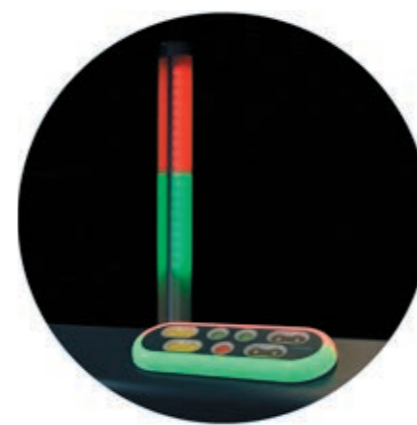
I dati essenziali dei sensori sono **facilmente accessibili** e possono essere visualizzati su un cruscotto dedicato sul **display BlueTouch**.



Gestione basata sui dati

Controllo dati rapido e completo a portata di mano

L'avanzato **display BlueTouch da 15,6"** garantisce un **rapido accesso** e il **controllo di tutte le impostazioni**. Grazie alle funzioni quali il **Controllo accessi**, la funzionalità della guida e altre, il display BlueTouch stabilisce nuovi standard nel mercato.



Visibilità intelligente dello stato della macchina

La combinazione di illuminazione della **luce di segnalazione a LED** e della striscia di LED sui **pulsanti** è **sincronizzata**. Inoltre, può essere completamente **personalizzata** dall'utente.



Controllo completo delle impostazioni della macchina

Il **Controllo accessi** gestisce il livello di accesso dei diversi utenti e consente di definire le schermate personali.



Modifiche della larghezza facilmente eseguite in tempi minimi

Tutti i componenti interessati da una modifica della larghezza sono montati su un **supporto singolo**. Una **procedura sul display** che può essere combinata con la **misurazione della corsa delle pinze** riduce al minimo assoluto il tempo necessario per la modifica della larghezza.

Piacere nell'azionare la macchina

Oltre alle varie **caratteristiche progettate per essere facili da usare**, standard su tutte le macchine Picanol, l'utilizzo delle macchine diventa ancora più semplice, grazie a **un insieme di temi integrati e innovativi nel design** della macchina.



Solo sulle macchine Picanol! Tutte le informazioni relative alla bocca sono a portata di mano

Le **impostazioni della bocca** possono ora essere eseguite nel modo più intuitivo possibile grazie alla **visualizzazione** della bocca sul display BlueTouch.



Controllo intuitivo

OptiMax-i Connect

Caratteristiche tecniche

* con brevetto
** in attesa di brevetto

Specifiche del tessuto			
Altezze utili	190, 210, 220, 230, 240, 250, 280, 300, 320, 340, 360, 380, 400, 430, 460 e 540 cm		
Riduzione dell'altezza	80 - 100 cm in base alla larghezza del pettine		
Gamma fili	Fili bobinati	Nm 254 - Nm 3	Ne 118 - Ne 1,8
		Volo libero fino a Nm 1	Ne 0,6
	Fili a bava continua	20 den - 3.000 den	22 dtex - 3.300 dtex
		Volo libero sottilissimo come 10 den	11 dtex

	Standard	Opzionale	Post-vendita
Connect Packages			
Monitor package	-	●	●
Abilitato per PicConnect	-	-	-
Controllo accesso	-	-	-
OptiStyle	-	-	-
Uso di materiale grezzo	-	-	-
Sensore trama AutoSens	-	-	-
Monitoraggio nastri delle pinze	-	-	-
Optimization package	-	●	●
Monitoraggio dell'alimentazione	-	-	-
Misurazione della corsa della pinza (movimentata camme o ratiera)	-	-	-
Misurazione della corsa dei quadri e simulazione bocca (movimento a camme o ratiera)	-	-	-

Inserzione della trama			
Selezione trama	Fino a 12 colori o tipi di filo	●	-
	Tessitura di 2 fili di trama contemporaneamente *	-	●
Pinza positiva	GPG - Pinza positiva guidata (per applicazioni tecniche dedicate)	-	●
	FPG - Pinza positiva per volo libero (per applicazioni dedicate) *	-	●
Prealimentatore	PSO - disattivazione del prealimentatore	-	●
	Infilatura prealimentatore pneumatica	-	●
	TED - Visualizzazione della tensione	-	●
Freni trama attivi	TEC - Freno trama programmabile	-	●
	EFT - Freno trama elettronico *	-	●
Sensore trama	Sensore trama piezoelettrico con protezione anti-2	●	-
	Sensore trama SmartEye	-	●
Forbice di trama	EDC - Taglio a disco elettronico	●	-
	Forbice di trama meccanica	-	●
	Forbice di trama SmartCut	-	●
Rilevatore nodi	Rilevatore del segnale di cambio rocca	-	●
	PKE - Estrattore nodi Picanol (nodi al cambio rocca)	-	●
	Full PKE - Estrattore nodi Picanol (tutti i nodi)	-	●
Apripinza	ERGO - Apripinza destro elettronico *	-	●

Svolgitore ordito			
Sistema svolgitore	ELO - Svolgitore controllato elettronicamente	●	-
Subbio	Diametro 805 mm - 1.000 mm - 1.100 mm	●	-
	Subbio doppio per ampiezze del pettine di 250 cm o superiore	-	●
	Sistema subbio fantasia sulla parte superiore	-	●

		Standard	Opzionale	Post-vendita
Portafili	Rulli portafili doppi	●	-	●
	Rulli portafili doppi con la possibilità di aggiungere un rullo di trascinamento	-	●	●
	DWC - Controllo diretto dell'ordito (disponibile per applicazioni tecniche dedicate) *	-	●	●
	TSF - sensore di tensione dell'ordito nel tastatore	●	-	●
	TSW - sensori di tensione dell'ordito nell'ordito	-	●	●
Guardia-ordito elettrico	Compensazione tensione dell'ordito con molla	●	-	●
	Passo da 25 mm a 6 barre di contatto o passo da 16 mm a 8 barre di contatto	●	-	●
	Rilevamento per barra di contatto	-	●	●
	Rilevamento zona lato sinistro/lato destro	-	●	●
Sistema di cambio articolo	QSC - Sistema di cambio articolo rapido	-	●	●

Tirapezza tessuto				
Sistema tirapezza	ETU - Tirapezza controllato elettronicamente	●	-	●
Tirapezza tessuto	Diametro del subbio avvolgipezza	550 mm (subbio 805 mm)	●	-
		600 mm per subbi più grandi	●	-
	PBM - Avvolgitore indipendente Picanol (fino a un diametro di 1.500 mm)		-	●
	Tirapezza direttamente sopra il controrullo		-	●
Illuminazione del tessuto	Illuminazione LED	sopra il pettine	-	●
		sotto il tessuto	-	●
		sopra la bocca posteriore (in caso di fancy)	-	●

Comando e azionamento macchina				
Comando principale	Piattaforma elettronica BlueBox	●	-	-
Motore principale	Motore principale SUMO con comando macchina diretto	●	-	●
	OptiSpeed (variazione continua della velocità automatica)	●	-	-
	Ricerca del passo completo automatica *	●	-	-
Movimento del pettine	Unità camme combinata positiva (2, 3 o 4, in base alla larghezza della macchina)	●	-	-
Comando dei quadri		●	-	-
	Movimento a camme positivo (P) max 8 quadri	-	●	●
	livellamento automatico della bocca	-	●	●
	Ratiera positiva (R) max 20 o max 24 quadri, con livellamento	-	●	●
	Esecuzione per jacquard elettronico (J)	-	●	●
	Esecuzione per jacquardette servoassistita	-	●	●
	OptiLeno: sistema leno a tutta altezza S/Z continuo o alternato *	-	●	-
Lubrificazione	AKM - Impostazione elettronica del momento di incrocio	●	-	-
	Lubrificazione centralizzata, circolazione forzata di olio filtrato verso tutte le funzioni di comando principale	●	-	-
Sistema di raffreddamento	Raffreddamento ad acqua	-	●	●
Display interattivo	Display BlueTouch da 15,6"	●	-	●
Lampada di segnalazione smart	Pulsanti sul pannello anteriore con lampade di segnalazione integrate * (design)	●	-	●
	Luce di segnalazione a LED **	●	-	●

Quadri				
Elemento di comando	Comando quadri DRC2 o DRC30	●	-	-
Quadri	Per licci da 11", 13" o 15"	●	-	●
	standard	-	●	●
	extra rinforzato	-	●	●
	ibrido	-	●	●

Formazione cimossa

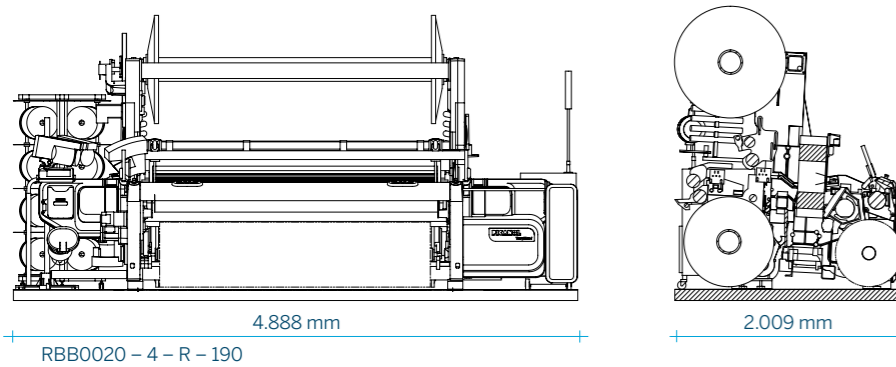
Sistema cimossa	ELSY	lato sinistro / centrale / lato destro	-	●	●
	- sistema cimossa indipendente a controllo elettronico				
	e-Leno (tipo di tessuto rotante)	lato sinistro / lato destro	-	●	●
	MTI - Cimossatrice meccanica	lato sinistro / centrale / lato destro	-	●	●
	ATI - Cimossatrice meccanica	lato sinistro / centrale / lato destro	-	●	●
	EcoFill 2C/4C (sistema senza scarti lato sinistro) *		-	●	●
Forbici di cimossa	Forbice elettronica	lato sinistro / lato destro	●	-	●
		centrale	-	●	●
	Forbice termica	lato sinistro / centrale / lato destro	-	●	●
Tempiali	Tempiali cilindrici		●	-	●
	Tempiale a tutta altezza		-	●	●
Nastro di scarto	Avvolgitore del nastro di scarto (incl. rilevamento del nastro di scarto)		-	●	●
	Rilevamento del nastro di scarto **		-	●	●

Monitoraggio e strumenti software

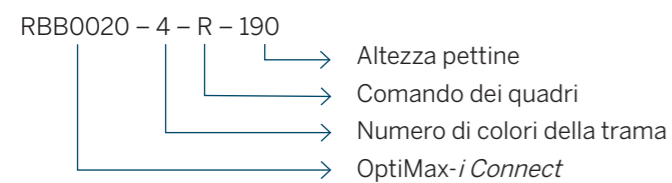
Display BlueTouch	Monitoraggio e reportistica telaio	●	-	-
	Funzionalità browser	●	-	-
	Centro azioni (incluso registro)	●	-	-
	Manuale macchina + assistenza basata su contesto	●	-	-
	Dashboard sensori	●	-	-
Connessione fornita per i principali sistemi di monitoraggio della sala di tessitura (comunicazione parallela)		●	-	-
Comunicazione bidirezionale su collegamento seriale o ethernet		-	●	●
Monitoraggio climatizzazione		●	-	-

Sicurezza

Dispositivo luminoso	A seconda del paese di consegna	●	-	●
----------------------	---------------------------------	---	---	---



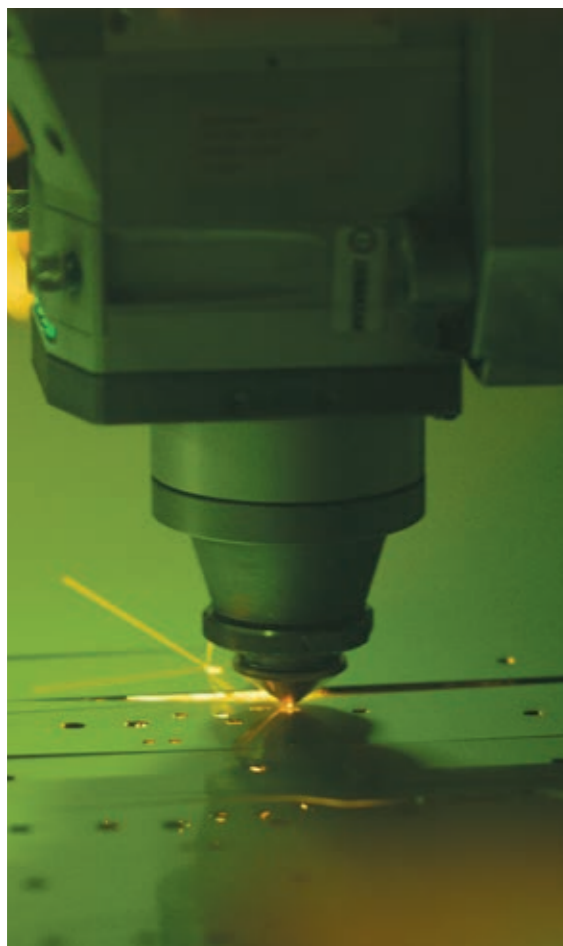
Come leggere il nome



Normative

Nel progettare la OptiMax-i Connect, la Picanol ha tenuto in considerazione tutte le normative attuali ed internazionali, riguardanti la sicurezza (meccanica ed elettrica) e l'ambiente (ergonomia, rumore, vibrazioni e compatibilità elettromagnetica).

Costruita nell'impianto del futuro



La formazione è una parte del trattamento che Picanol offre ai suoi clienti

Una buona preparazione degli impiegati rappresenta un vero vantaggio per la vostra azienda. L'impiego di personale preparato consente di ottenere prestazioni ottimali dalle macchine, realizzando tessuti di qualità eccellente e ottenendo un'efficienza massima dello stabilimento.

Reputiamo un nostro dovere aiutare i vostri impiegati a migliorare le proprie capacità e conoscenze. A tale scopo, nel 2015 abbiamo deciso di investire in un centro di formazione tecnica di eccellenza in Ypres.

Tre stanze completamente attrezzate (ciascuna con macchina per tessere, modelli con dettagli interni, mini officine, ecc.) occupano un'area complessiva di 270 m². Questo nuovo centro didattico consente a Picanol di fare formazione in condizioni ottimali ai tecnici di clienti dislocati in tutto il mondo.

Sono presenti tutte le attrezzature perché i vostri impiegati si sentano come in azienda. Nel caso in cui i vostri impiegati non possano raggiungere uno dei nostri centri di formazione, i nostri istruttori possono raggiungervi e organizzare corsi di formazione presso la vostra sede.

Parti di ricambio e WeaveUp

Le macchine per tessere sono uno dei vostri maggiori investimenti. Mantenerle in condizioni ottimali si rivela fondamentale per salvaguardare l'elevato valore di questa risorsa e per rimanere competitivi nel settore in un mondo in via di globalizzazione.

L'uso di ricambi originali Picanol garantisce alle macchine per tessere Picanol di continuare ad avere prestazioni elevate. Inoltre, sostituendo in modo opportuno le parti originali, i clienti Picanol possono eseguire le macchine nel modo più economico possibile. Indipendentemente dall'età della macchina, l'utilizzo di parti originali consente di mantenere condizioni perfette, influenzando positivamente il valore della macchina nel corso del tempo.

Per di più, per aumentare la gamma di tessitura e/o le prestazioni della macchina, Picanol offre pacchetti di aggiornamento per le macchine Picanol installate. Gli aggiornamenti al telaio conferiscono una tecnologia d'avanguardia alle vostre macchine, che oltre a portare vantaggi nella tessitura permettono anche al vostro investimento di aumentare di valore in maniera corrispondente.



Scansiona le immagini dello stabilimento e fallo vivere con l'app Picanol.

Non vuoi perdere le prossime novità?

Scarica la nostra nuova app sul tuo cellulare o tablet e, grazie alla funzione di **notifica delle news**, sarai il primo a conoscere tutte le nostre innovazioni. L'app viene aggiornata spesso con i nuovi arrivi e tanti aggiornamenti.

Puoi anche iscriverti alla nostra newsletter su www.picanol.be/newsletter per scoprire in tempo reale le nostre ultime notizie, aggiornamenti ed eventi.

Prenota il tuo corso di formazione

L'abbiamo già detto: la formazione è una parte essenziale dell'impegno di Picanol verso i suoi clienti.

Sul nostro sito web troverai tutti i nostri corsi di formazione: www.picanol.be/training-services.

Per ricevere maggiori informazioni, contatta il tuo rappresentante Picanol di zona o il nostro Servizio di assistenza. I recapiti sono disponibili su www.picanol.be/agents.



Con noi, tutto è più facile

I nostri calcolatori, freschi di programmazione. Li abbiamo sviluppati per rendere la vita di chi opera in campo tessile più semplice, ogni giorno.

Visita il nostro sito www.picanol.be e scopri i nostri nuovi calcolatori di tessitura integrati online, o **scarica l'app** con i calcolatori in dotazione.



Vieni a conoscerci, in tutto il mondo

Nel corso dell'anno, Picanol partecipa a eventi e fiere in tutto il mondo. Grazie alla funzione "Fiere" della nostra app, **puoi prepararti al meglio**.

Con l'app puoi scoprire le macchine e le funzioni che esponiamo nelle fiere principali e tante informazioni utili per preparare la tua visita. Scarica l'app su www.picanol.app.



Scarica l'app su:
www.picanol.app
o **scansiona il codice QR.**

Informazioni su Picanol

PICANOL 
Let's grow together

Il gruppo Picanol è un gruppo internazionale, incentrato sugli interessi del cliente, specializzato in sviluppo, produzione e vendita di macchine per tessere, parti in ghisa e dispositivi di controllo.

La divisione delle macchine per tessere (Picanol) sviluppa, produce e vende macchine di altissimo livello tecnologico, basate su tecnologie d'inserzione a pinza o getto d'aria. Picanol fornisce macchine per tessere alle tessiture in tutto il mondo, offre inoltre ai suoi clienti prodotti e servizi quali incastellature e pettini, corsi di formazione, kit di aggiornamento e parti di ricambio. Per più di otto anni Picanol ha giocato un ruolo pionieristico nell'industria globale ed è oggi uno dei principali produttori mondiali di macchine per tessere.



La divisione industriale copre tutte le altre attività non attinenti alle macchine per tessere. Proferro comprende tutte le attività di fonderia e di lavorazione meccanica del gruppo. Realizza elementi in ghisa per compressori e macchinari agricoli e parti delle macchine per tessere Picanol. PsiControl progetta, sviluppa, produce e supporta, tra le altre cose, dispositivi di controllo per diversi settori, tra cui macchinari tessili, compressori e sistemi di gestione delle flotte. Melotte è un produttore ad alta precisione di componenti metallici, stampi e stampi ricondizionati. Per diversi anni, inoltre, ha giocato un ruolo guida nella stampa 3D di componenti.

Oltre alla sede centrale a Ypres (Belgio) il gruppo Picanol dispone di attrezzature di produzione in Asia ed Europa, collegate al relativo servizio globale e alla rete di vendita. Il gruppo Picanol ha più di 2.300 dipendenti nel mondo ed è stato quotato sin dal 1966 alla borsa Euronext di Bruxelles (PIC). A partire dal 2013, il gruppo Picanol ha avuto anche interesse di riferimento nel gruppo Tessenderlo (Euronext: TESB).

Oltre a Ypres, Picanol dispone di due centri di formazione all'avanguardia, situati a Suzhou (Cina) e Greenville (Stati Uniti). Tutti i nostri centri di formazione offrono a operatori, installatori e responsabili della tessitura, una formazione tecnica specializzata in merito alle macchine per tessere.

Il nostro personale è a vostra completa disposizione per ulteriori informazioni o quesiti.

www.picanol.be



Le illustrazioni e le descrizioni contenute nella presente pubblicazione non sono in alcun modo vincolanti per Picanol: le specifiche tecniche possono variare in seguito agli sviluppi della tecnica e dei materiali. IT 10.11.2021.

PICANOL 
Let's grow together

Steverlyncklaan 15, 8900 Ieper, Belgium
+32 57 222 111 - info@picanol.be



@picanolweavingmachines



@picanolgroup