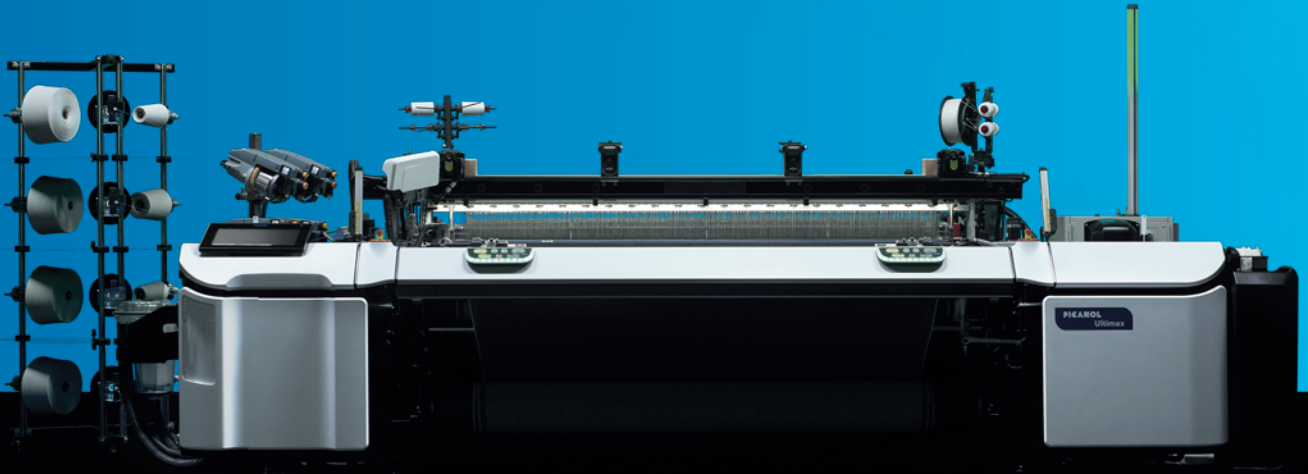


PICANOL 
Let's grow together



Yepyeni bir deneyim yaşayın,
devrim niteliğindeki Ultimax.



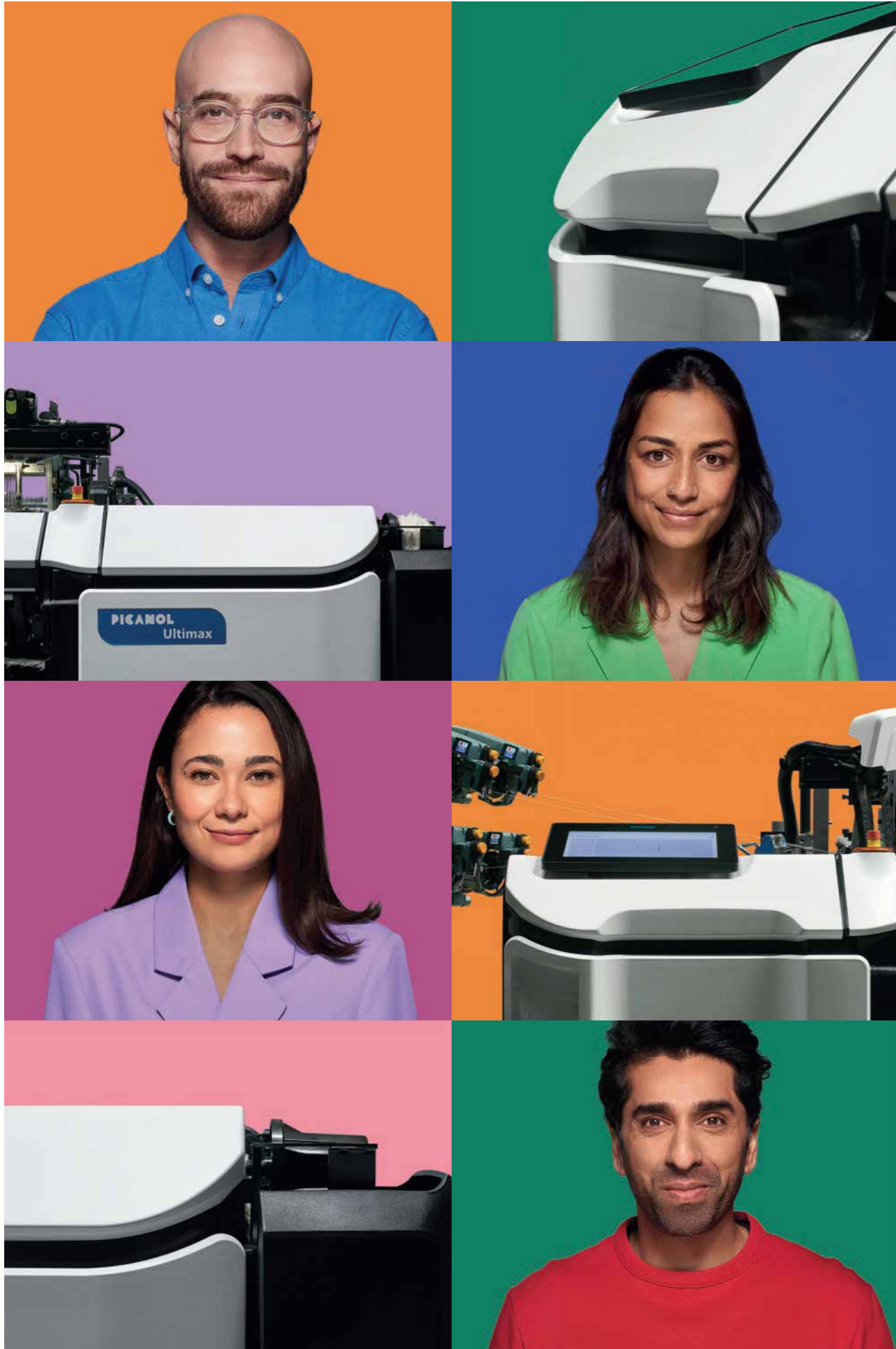
Bu
broşürü
canlandırın.

Picanol uygulaması için burayı tarayın.



UYGULAMA İÇİN
BURAYI TARAYIN

TÜRKÇE



Kendine güvenmek.

İş ortamımız her zaman belirsizdir ve sürekli değişmektedir. Ancak bu değişikliklerin hızı, yoğunluğu ve etkisi son birkaç yılda çarpıcı biçimde arttı.

Böyle zorlu zamanlarda yanıt vermenin iki olası yolu vardır. Ya sığınıp fırtınanın dinmesini beklersiniz ya da her şeye rağmen planlamaya devam edebilirsiniz ve büyümeyi arayabilirsiniz.

Bunu yapmak için sağlam bir özgüvene ihtiyacınız var. Geleceğin getireceği tüm zorluklarla başa çıkabileceğinize gerçekten inanmanız gerekiyor. Böyle bir güven satın alınmaz. Ama doğru kişilerle iyi bir şekilde desteklenerek onu büyütebilirsiniz.

Picanol, yolunuza çıkacak zorluklar ne olursa olsun, geleceğinizi güvenle şekillendirecek tüm fırsatları sunarak, müşterilerimiz ve iş ortaklarımız için olağanüstü destek sağlayan bir ortak olmak istiyor.

Picanol, yeni Ultimax rapier makinesiyle geleceğe olan güvenini açıkça kanıtlıyor. Dokuma makineleri yapımında 85 yıldan fazla deneyim, bize mevcut kavramları tamamen yeniden düşünmek için sağlam bir temel verdi.

Bugün tüm ekibimiz Ultimax'ı ortaya çıkarmaktan büyük gurur duyuyor. Biz de bu iyimserlik ve güven duygusunu sizlerle paylaşmanın mutluluğunu ve heyecanını yaşıyoruz. Bizi gülümseten bu yeniliğin size de gülümseteceğine eminiz.

Çünkü tamamen yeni ve devrim niteliğindeki Ultimax'ın size gelecekteki zorluklarla başa çıkmanız için gerekli güveni vereceğine gerçekten inanıyoruz.

Birlikte büyüyelim.



UYGULAMA İÇİN
BURAYI TARAYIN

Gülümsemenin bulaşıcı olduğunu söylüyorlar.

Bu görüntüyü Picanol uygulamasıyla tarayın ve bu güvenin nasıl olduğunu keşfedin hepimizi Picanol'da hissettiriyor.

PICANOL 
Let's grow together

Ultimax

Mükemmel dokuma deneyimine hazır mısınız?

Yeni Ultimax rapier makinesini tasarlarken aşağıdaki üç hususa odaklandık:

- Üstün performans ve yüksek kaliteli üretim
- Yarının sürdürülebilirlik gereksinimlerine hazırlık
- Maksimum düzeyde dijitalleştirme sayesinde en yüksek kullanım kolaylığı,

Makinenin hemen hemen her parçasında bulunan tam entegre sensörler sayesinde sağlanmaktadır. Bu, Ultimax'ın, her zamankinden daha fazla, dört tasarım prensibimiz göz önünde bulundurularak tasarlanmış bir makine olduğu anlamına gelir: İçerideki Sürdürülebilirlik, Verilere Dayalı, Akıllı Performans ve Sezgisel Kontrol. Dijital platformumuz PicConnect'in sağladığı yüksek düzeyde dijitalleştirme sayesinde, hem her bir makinenin hem de tüm dokuma fabrikasının izlenmesi eskisinden çok daha kolay hale gelecek ve size benzeri görülmemiş bir control sağlayacak.

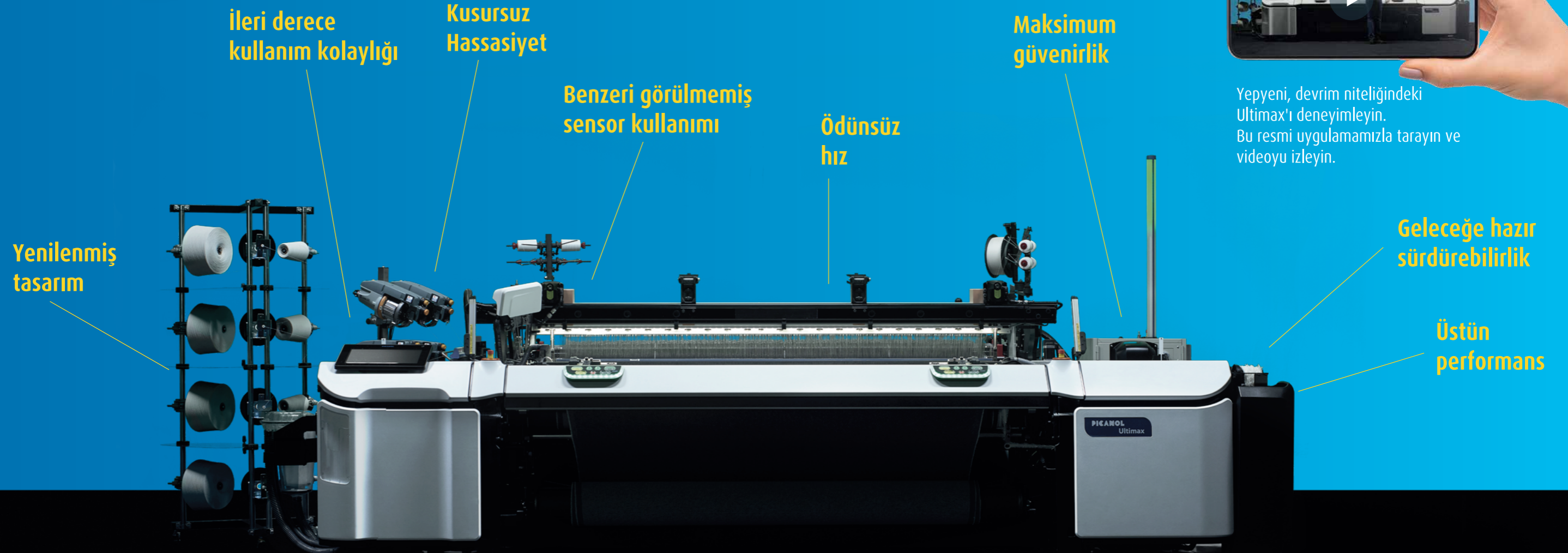
Bu çığır açan dokuma makinesini hayata geçirmek için hem deneyimli mühendislerimiz hem de yeni nesil genç mühendisler bir araya gelerek yeni fikirleri yılların deneyimiyle harmanladılar. Ve en son tasarım teknikleriyle donanmış olarak, makinenin her bir ögesini eleştirel bir şekilde inceleyip sorguladılar.

Sonuç, cesur bir hızla çalışmaya hazır, en ufak dokunuşunuza veya ayarınıza hassas bir şekilde tepki veren ve hem şimdi hem de gelecekte size hatasız bir şekilde en yüksek kalitede üretim sunan, odaklanmış bir makinedir.

Klasik dış tasarımımız bile, Ultimax'ın içeride ne kadar ileri teknolojiye sahip olduğunu dışarıdan açıkça gösterecek şekilde radikal bir şekilde değiştirildi.

Ultimax'ın sürdürülebilirlik, dijitalleşme ve tabii ki aynı zamanda minimum kaynak kullanımıyla maksimum performansın elde edilmesi söz konusu olduğunda, bizim ve müşterilerimizin önümüzdeki birçok zorlukla başa çıkabileceğimiz devrim niteliğinde bir rapier platformu olduğunu gerçekten söyleyebiliriz.

Gelecek belirsiz ve değişken olabilir. Ancak, Picanol ve yeni Ultimax'ımız yanınızdayken, gelecekteki herhangi bir zorlukla güvenle başa çıkabilirsiniz.



Yepyeni, devrim niteliğindeki Ultimax'ı deneyimleyin. Bu resmi uygulamamızla tarayın ve videoyu izleyin.

Tasarım prensiplerimiz: Makinelerimizi nasıl dizayn ediyoruz?

Artık günümüz dünyası tamamen iletişim, kullanıcı odaklı tasarım, sezgisel kontroller, kendi kendine öğrenme kapasiteleri ve sürdürülebilirlikten oluşmaktadır. Bu saydıklarımız sadece birkaçıydı. Yeni bir makine tasarlarken, sürekli gelişen bu gereksinimleri tüm yeniliklerimiz ve iyileştirmelerimiz için referans olarak alıyoruz.

Akıllı Performans, İçerideki Sürdürülebilirlik, Verilere Dayalı ve Sezgisel Kontrol, herhangi bir Picanol dokuma makinesinin temel ilkeleri haline gelmesinin sebebi budur. Bu ilkeler birlikte, dokuma içgüdülerinizi takip etmenizi ve tüm platformlarımızda mümkün olan en iyi sonuçları almanızı sağlarlar.



Akıllı Performans

Performans, herhangi bir makine veya özellik için ilk gerekliliktir ve gerçek göstergesi de maksimum teorik hızdır. Bununla birlikte, çoğu zaman, bu teorik hız ile gerçek yaşam koşullarındaki gerçek hız arasında fark çok büyüktür. Bu nedenle makinelerimizi Akıllı Performans prensibi etrafında tasarlıyoruz: her koşulda mümkün olan en yüksek pratik hızı ve en iyi performansı sağlayan, kendi kendini ayarlayan yazılımla birleştirilmiş akıllı makine tasarımı



Sürdürülebilirlik içerisinde

Picanol uzun yıllardır, telef miktarını düşürmeyi ve enerji tüketimini azaltmayı kendi sorumluluğu olarak görüp, çalışmalarını bu yönde sürdürmektedir. Makinelerimiz, sürdürülebilirlik için tam kapasiteye sahip olarak tasarlanmıştır. Enerji verimliliği ve kaynakların akıllı kullanımı tüm platformlarımızın merkezinde yer almaktadır. Makinelerimizin veya özelliklerimizin her yeni nesliyle bir adım daha ileri gidiyoruz: örneğin endüstri standardı haline gelen EcoFill özelliğimiz ile mümkün olduğu kadar telef oluşumunu önlemeye çalışıyoruz



Verilere Göre Hareket

Hepimiz dijitalleşmenin önümüzdeki on yıllarda daha da önemli hale geleceğini biliyoruz. Verilerin toplanması ve toplanan verilerin yapay zeka için kullanılabilir hale getirilmesi, üretimi daha verimli hale getirmektedir. Tamamen entegre sensör donanımımız ve dijital platformumuz PicConnect'in sağladığı olanak sayesinde, dijitalleşmenin ön saflarında yer alıyoruz ve size dokuma makinelerinizi yönetmenin en akıllı yolunu sunuyoruz



Sezgisel Kontrol

Günümüzde çocuklar yeni teknolojileri zahmetsizce ve sezgisel olarak kullanıyorlar. Makinelerimiz için de bunu istiyoruz. Tıpkı akıllı telefonunuz veya arabanız gibi, makinelerimizin ekranları da neredeyse tüm makine fonksiyonlarını kontrol eden arayüz olarak tasarlanmıştır. Bu kullanıcı odaklı yaklaşım aynı zamanda makinenin genel tasarımına da entegre edilmiş olup, tüm işlemleri kolay, sezgisel ve kendini açıklayıcı hale getirmektedir.

Dijital Dokuma çağına hazır mısınız?
PicConnect hakkında herşeyi
www.picanol.be/intuitiveweaving
adresinden öğrenebilirsiniz.

Bu broşürde yer alan özelliklerin resimlerini Picanol uygulaması ile tarayın ve makinelerimizin özellikleri hakkında daha fazla bilgi edinin.





Sağlam yapı ve optimum ağırlık geometrisi - performansın sağlam temeli

Tamamen yeni tezgah yapısı, geniş kesitli traversler ile birbirine bağlanan iki sağlam yan çerçeveden oluşan kanıtlanmış Picanol konseptine dayanıyor. Tefe, kumaş hattının altında bulunan birleştirilmiş kamlar tarafından tahrik edilerek, tüm en boyunca eşit tefeleme kuvvetini garanti eder.



Yeni çekim sistemi konsepti, en üst kumaş kalitesi garantiniz

Tasarımın sağlam yapısına uygun olarak OptiForce çekim sistemi, optimum kumaş düzenliliğini ve kalitesini sağlar.



Akıllı Verim



Üretiminizi en üst düzeye çıkarın

Makine performansınızı optimize edin. Rapier stroğunun entegre ölçümü, çalışma eninize bağlı olarak maksimum hızda çalışmanıza olanak tanır ve rapier strok ayarını minimum süreye indirmenize olanak tanır.



Her türlü atkı ipliğini kolaylıkla dokuyun

Atkı ipliğinin algılanmasından, Tezgah Üstü Picascope'lu benzersiz QuickStep atkı sunumuna ve çeşitli atkı makas sistemlerine kadar her şey, en geniş atkı ipliği çeşitliliğinin mümkün olan en kolay şekilde çalışılması için tasarlanmıştır.

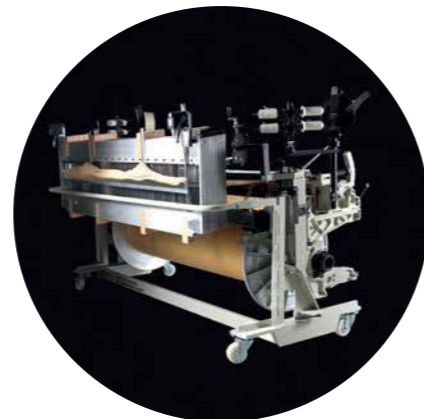
Uzun vadede de en yüksek hızlar garanti edilir

Entegre sensörler yağlamayı garanti eder ve rapier bandının soğutma bloklarının sıcaklığını görüntüler. Önerilen müdahaleler sayesinde parçaların ömrü garanti altına alınır.



Yeni tipleri hazırlayıp çalıştırmanın en hızlı yolu

Picanol Hızlı Stil Değişimi (QSC) ile yeni bir tipin hazırlanması dokuma odası dışında gerçekleştirilir. Çeşitli diğer özellikler, kurulumun çalışma süresine büyük ölçüde katkıda bulunan maksimum dijitalleştirme ile hızlı ayarı kolaylaştırır.



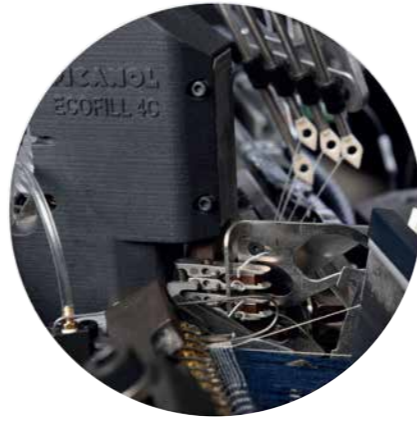
Her bir uygulama için en iyi rapier sistemi

İster yüksek hız ister son derece esneklik arıyor olun, Ultimax her zaman en uygun rapier sistemiyle donatılabilir.



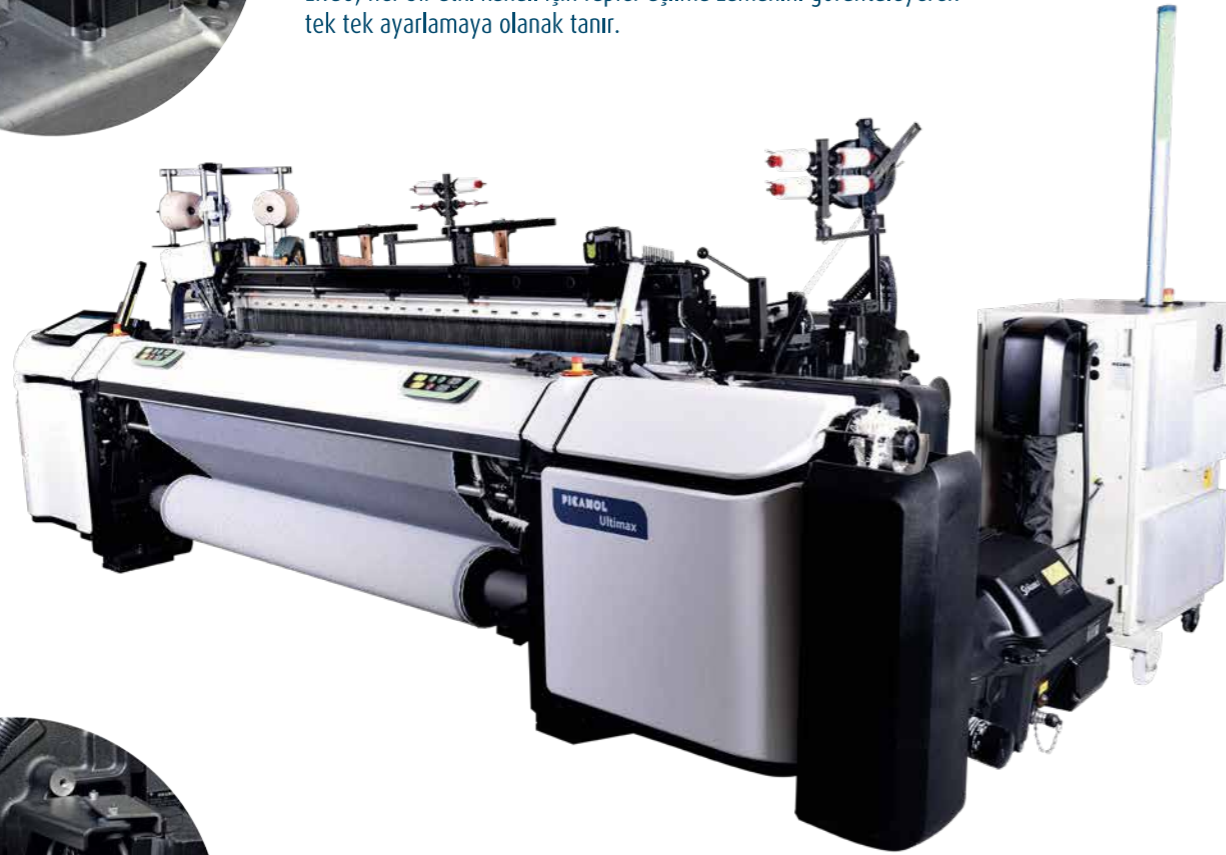
Sol taraftaki atkı telefini ortadan kaldırın

Bu, EcoFill ile ve renk deseninde herhangi bir sınırlama olmaksızın mümkündür.



Sağ taraftaki atkı telef uzunluğunu en aza indirin

Atkı uzunluğunun daha iyi kontrolü, ERGO (Elektronik Sağ Tutucu Açıcı) ile sağ taraftaki rapierin pozitif açılmasıyla sağlanır. ERGO, her bir atkı kanalı için rapier açılma zamanını görüntüleyerek tek tek ayarlamaya olanak tanır.



Verimli yağlama ve iyileştirilmiş sıcaklık yönetimi sayesinde akıllı enerji kullanımı

Entegre yağlama sistemi, yağın filtrelenmesi ve soğutulmasının yanı sıra makinedeki tüm önemli noktalara optimum miktarda yağ getirir. Bu sadece bileşenlerin ömrünü uzatmakla kalmaz, aynı zamanda mümkün olan en düşük enerji tüketimini de sağlar. Ayrıca benzersiz su soğutma sistemi, iklimlendirmeniz üzerindeki yükü mutlak minimuma indirecektir.



Geri dönüştürülmüş iplikleri dokumak için tasarlandı

Makine, dokumada geri dönüştürülmüş ipliklerin artan kullanımı için geliştirildi. Geri dönüştürülmüş iplik kullanımına geçiş olduğuna emin olabilirsiniz.



Piyasaki enerji verimliliği en yüksek ana tahrik

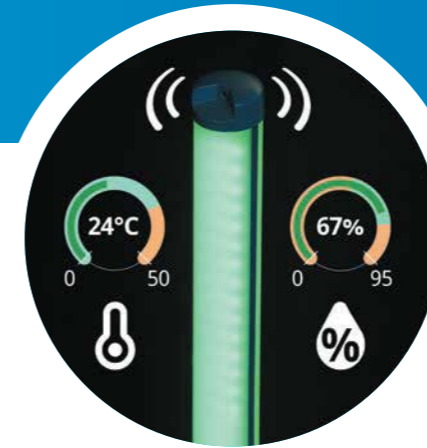
Picanol'un öncülüğünü yaptığı yeniden tasarlanan SUMO tahrik konsepti, piyasadaki enerji açısından en verimli ana tahriktir. Mümkün olan en düşük enerji tüketimini sağlarken aynı zamanda tam aralıklı hız kontrolü, yavaş hareket, atkı alma ve hatta otomatik çerçeve eşitleme gibi diğer birçok avantajı da sunar. Yeni entegre sıcaklık sensörü yeniden tasarımı tamamlıyor.



Sürdürülebilirlik

İklimlendirmenizi optimize etmek için ihtiyacınız olan veriler

Picanol makinesinde entegre bir sıcaklık ve nem sensörü mevcuttur. Veriler BlueTouch ekranında görüntülenir veya dokuma salonunuzun iklimlendirmesinde minimum enerji kullanımı için PicConnect aracılığıyla takip edilebilir.



Güç tüketimini gerçek zamanlı olarak izleyin

Güç izleme, elektrik tüketimini sürekli olarak takip eder. Verilere istenildiği zaman ekrandan ulaşılabilir.



En yüksek dijitalleşme seviyesi

15,6" BlueTouch ekran, verilerinizi hem işlemek hem de görselleştirmek için mükemmel bir araçtır. Bu, Sensör kontrol paneli ve kayıt işlevine sahip müdahale geçmiş kaydı gibi örneklerle açıkça gösterilmiştir.



Endüstri 4.0'a hazır, güvenilir elektronik platform

BlueBox elektronik platformu gelişmiş veri işleme olanağı sağlar. Bilinen güvenilirliği ile birlikte bu pazardaki elektronik platformlar için standardı belirliyor.



Dokuma fabrikanızda Yapay Zeka

PicConnect, endüstriyel IoT'den servis ile ilgili hizmetlere kadar Picanol'un tüm dijital hizmetlerine açılan kapıdır. PicConnect'in etkin olması, makinenin çeşitli PicConnect uygulamalarından tam olarak yararlanmaya hazır olduğu anlamına gelir.



Verilere Dayalı



Bir bakışta tüm sensör verileri

Temel sensör verilerine kolayca erişilebilir ve BlueTouch ekranındaki kontrol panelinde görselleştirilebilir.



Atkı atımının her adımını kontrol altında tutarsınız

Atkı atma parametreleri BlueTouch ekranında dijital olarak kontrol edilir ve yönetilir.





Makineyi çalıştırmanın tadını çıkarın

Tüm Picanol makinelerinde standart olan çeşitli kullanıcı dostu özelliklere ek olarak, bir dizi yenilikçi tasarım özellikleri sayesinde makinenin kullanımı daha da kolaylaşıyor.



Makinelerinize erişimin tam kontrolü

Erişim kontrolü, farklı kullanıcıların erişim düzeyini yönetir ve kişisel ekranları tanımlamanıza olanak tanır.



İnce ayar ve makine en ayarları hiç bu kadar kolay olmamıştı

Picanol şimdi yeni ve benzersiz Tezgah Üstü Picascope ile ince ayar kolaylığını bir sonraki seviyeye taşıyor. Ayrıca makine en değişikliğindeki tüm parçalar tek bir blok üzerine yerleşik durumdadır. Rapier stroğu ölçümüyle birleştirilebilen bir görüntüleme prosedürü, makine en ayarı için gereken süreyi mutlak minimuma indirir.

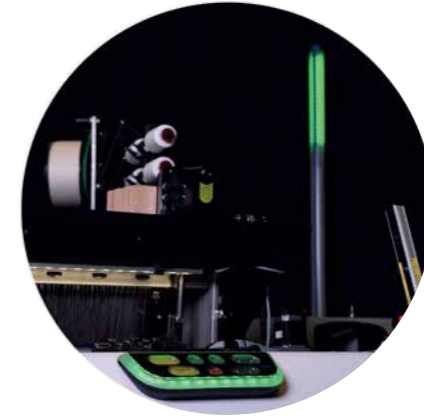
Tam ve hızlı veri kontrolü parmaklarınızın ucunda

Gelişmiş 15,6" BlueTouch ekran, tüm ayarlara hızlı erişim ve kontrol sağlar. Erişim kontrolü, yardım işlevselliği ve diğer özelliklerle BlueTouch ekran, pazarda yeni standartlar belirliyor.



Makine durumunun net görünürlüğü

LED sinyal lambaları ve çalışma butonlardaki LED şeridin ışık kombinasyonu senkronize edilir. Ayrıca kullanıcı tarafından tamamen özelleştirilebilir..



Ağızlığı maksimum performans ve kumaş kalitesine göre ayarlamak için en iyi araçlar

Ağızlık ayarları, ağızlık açısı göstergeleri, ağızlık hesaplaması ve çerçeve stroğu ölçümü sayesinde en sezgisel şekilde yapılabilir. BlueTouch ekranındaki ağızlık görüntüleme, yalnızca gerekli verileri hızlı ve kolay bir şekilde sağlamakla kalmaz, aynı zamanda kullanıcının ayar değişikliklerinin etkisini simüle etmesine de olanak tanır..



Sezgisel Kontrol

Ultimax

Teknik Özellikleri

* patentli
** patent bekliyor.

Kumaş Özellikleri			
Tarak eni	190, 210, 220, 230, 250, 280, 300, 320, 340, 360, 380 and 400 cm		
En yüksek	80 - 100 cm Kumaş genişliğine bağlı olarak		
İplik aralığı	Eğrilmiş iplikler	Nm 254 - Nm 3 Free Flight	Ne 118 - Ne 1,8 Ne 0.6
	Filament iplikler	20 den - 3,000 den Free Flight 10 den ince	22 dtex - 3,300 dtex 11 dtex

Standart Opsiyonel Satış Sonrası

Paketler			
Monitor paketi		-	●
	Erişim	-	●
	OptiStyle	-	●
	Hammadde kullanımı	-	●
	AutoSens Dolum dedektör	-	●
	Rapier bant izleme	-	●
Optimizasyon paketi		-	●
	Güç İzleme	-	●
	Çerçeve strok ölçümü ve ağırlık simülasyonu (dobby- or cam-motion)	-	●
	Tezgah üstü Picascope	-	●

Atkı Sistemleri			
Atkı atma sistemi	12 renge kadar veya iplik tipi Eşzamanlı 2 atkı ipliği dokuma *	●	●
Rapier tipi		●	-
	GC - Guided gripper	-	●
	FF - Free flight gripper	-	●
Tezgah üstü Picascope **		-	●/paket
Rapier stroke ölçümü **		●	-
Atkı motorları ve opsiyonlar	PSO - Atkı motoru kapama sistemi Pnömatik atkı motoru besleme TED - Tansiyon Görüntüleme	-	●
Actif atkı frenleri	TEC - Programlanabilir atkı tansiyonu EFT - Elektronik atkı tansiyonu *	-	●
Atkı dedektörü	Piezo-electric atkı dedektörü- çift atkı koruma sistemli SmartEye atkı dedektörü	●	●
Atkı makası	EDC - Elektronik disk kesici Mekanik atkı makası SmartCut atkı makası	●	●
Düğüm dedektörü	Bobin değiştirme PKE - Picanol düğüm çıkarıcı (bobin değişiminde düğümler) Tam PKE - PicanolDüğüm çıkarıcı (tüm düğümler)	-	●
Rapier açıcı	ERGO - Elektronik sağ rapier açıcı *	-	●

Çözümler			
Salma sistemi	ELO - Elektronik kontrollü sarma	●	●
Çözümler	Çap 805 mm - 1,000 mm - 1,100 mm 250 cm ve üzeri tarak enleri için ikiz çözgü leventi Üstte fantazi levent sistemi	●	●

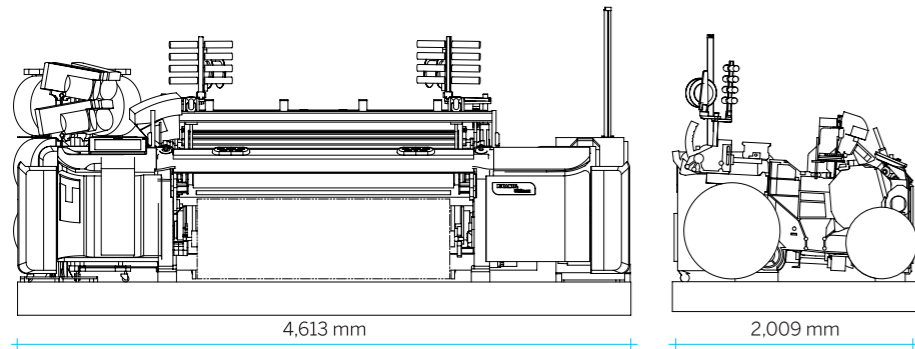
		Standart	Opsiyonel	Satış Sonrası
Arka köprü	Çift köprü silindirleri TSF-Hissedici silindir çözgü tansiyon sensörü TSW - Çözgü içerisinde monteli çözgü Tansiyon sensörü	●	-	●
Elektrikli çözgü	6 adet 25 mm aralıklı elektrodlar veya 8 adet 16 mm aralıklı elektrodlar	●	-	●
Durdurma tertibatı	Her elektrodta duruş kontrol sistemi Bölgesel Çözgü durdurma tertibatı- Sağ/Sol	-	●	●
Tip değiştirme sistem	QSC - Hızlı tip değişimi	-	●	●

Kumaş Alma			
Kumaş çekme	ETU - Elektrik kontrollü çekim sistemi	●	-
Kumaş sarma	Kumaş rolük çapı	550 mm (çözgü leventi 805 mm)	●
		600 mm daha büyük	●
	PBM - Picanol dok sama sistemi (1,500 mm çapa kadar)	-	●
Kumaş aydınlatma	LED aydınlatma	tarak üstü	-
		Kumaş altı	-
		Arka ağırlık üzerinde (fantezi levent)	-

Makine Tahriki ve Kontrolü			
Ana kontrol	BlueBox elektronik platform	●	-
Ana motor	Doğrudan makine tahrikli SUMO ana motor OptiSpeed (otomatik kademesiz hız değişimi) Otomatik tam ayak arama *	●	-
		●	-
		●	-
Tefe hareketi	Pozitif birleik kam ünitesi (makine enine bağlı olarak 2 veya 3)	●	-
ağırlık açma Şistemi	Pozitif eksantrik (P)	-	●
	maksimum 8 çerçeve otomatik ağırlık seviyele	-	●
	Pozitif armür (R) maksimum 20 veya 24 çerçeve, seviyeleme sistemi	-	●
	Elektronik jakara uygunluk (J)	-	●
	Servo tahrikli jakara uygunlu	-	●
	AKM - Ağırlık kapanma zamanının otomatik ayarı	●	-
	Çerçeve strok ölçümü ve ağırlık simülasyonu (armür veya kam hareketi)	-	●/package
Yağlama	Merkezi yağlama, basınçlı yağ sirkülasyonu ve filtrelenmiş yağın bütün ana tahrik ünitelerine dağıtımı	●	-
Soğutma sistemi	Yağ-Hava ısı eşanjörü	-	●
	Yağ-Su ısı eşanjörü	-	●
Güç izleme		-	●/package
İnteraktif ekran	15.6" BlueTouch ekran	●	-
Akıllı sinyal ışıkları	Ön Panelde entegre LED lambalı çalıştırma butonları ** (design) LED sinyal lambaları **	●	-

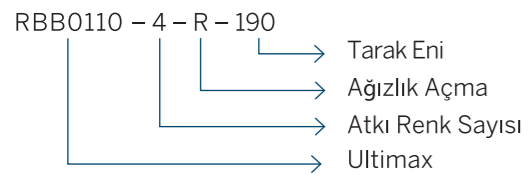
Çerçeve			
Bağlantı elemanları	Çerçeve bağlantısı DRC2 veya DRC30	●	-
Çerçeve	11", 13" veya 15" güçler için	standart	●
		ekstra güçlendirilmiş hybrid	●

		Standart	Opsiyonel	Satış Sonrası
Kenar Oluşumu				
Kenar sistemleri	EELSY		•	•
	Sol / merkez / Sağ LSY	-	•	•
	- bağımsız ve elektronik kontrollü kenar sistemi	-	•	•
	e-Leno (döner kumaş kapama)	-	•	•
	Sol / Sağ	-	•	•
Kenar makasları	MTI - Mekanik Tuck-In		•	•
	ATI - Havalı Tuck-In		•	•
	EcoFill 4C (Atıksız Sol sistem) *		•	•
	Elektronik makas	•	-	•
Cımbarlar	Silindirik cımbarlar	•	-	•
	Tam boy cımbar	-	•	•
Görüntüleme ve Yazılım				
BlueTouch ekran	Tegah izleme ve raporlama	•	-	-
	Tarayıcı işlevselliği	•	-	-
	Eylem Merkezi (kayıt defteri dahil)	•	-	-
	Makine Klavuzu + İçerik Yardımı	•	-	-
	Sensör Kontrol Paneli	•	-	-
	Ağızlık Hesaplaması	•	-	-
PicConnect etkin		•	-	-
Önemli Dokuma izleme sistemleri için paralel bağlantı	(parallel communication)	•	-	-
Ethernet veya seri bağlantı üzerinden çift yönlü iletişim		-	•	•
İklimlendir		•	-	-
Emniyet				
Işık Perdesi	Teslimat ülkesine bağlı olarak	•	-	•



RBB0110 - 4 - R - 190

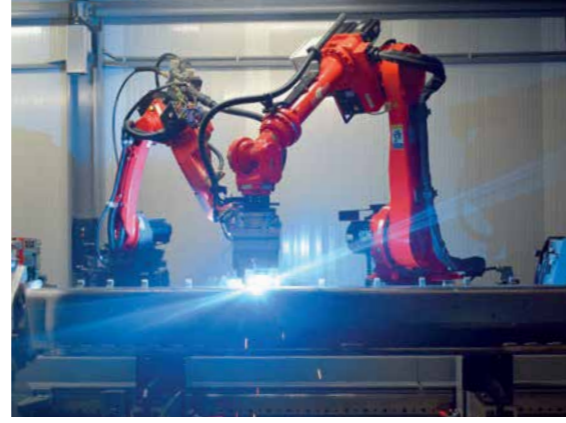
Nasıl Okunur



Yönetmelikler

Picanol Ultimax'ı tasarlarken uluslararası güvenlik (mekanik ve elektronik) ve çevresel (ergonomik, gürültü, titreşim ve elektromanyetik uygunluk) yönetmeliklerini dikkate almıştır.

Geleceğin fabrikasında inşa edildi



Eğitim Picanol'un müşterileriyle yaptığı anlaşmanın bir parçasıdır.

İyi eğitilmiş çalışanlarınız şirketinizin gerçek değerleridir. Kalifiye personel, makinelerinizin optimum performansta çalışmasını sağlar, mükemmel kumaş kalitesi üretir ve sonuçta mükemmel tesis verimliliği sağlar.

Çalışanlarınızın bilgi ve becerilerini geliştirmelerine yardımcı olmayı görevimiz olarak görüyoruz. Bu nedenle, 2015 yılında Ieper'deki yerleşkemizde en son teknolojiye sahip bir Teknik Eğitim Merkezi yatırımını yapmaya karar verdik.

Tam donanımlı üç eğitim odası (her biri dokuma makineleri, kesik makine modelleri, mini atölye vb. içermekte) toplam 270 m²'lik bir alanı kaplamaktadır. Bu yeni eğitim merkezi ile Picanol dünya genelindeki müşterilerinin teknisyenlerine en iyi koşullarda eğitim hizmeti sağlamaktadır.

Çalışanlarınıza sıcak bir karşılama sağlamak için tüm olanaklar mevcuttur. Eğer çalışanlarınızın eğitim merkezlerimizden birisine seyahat etme imkanı yok ise, eğitmenlerimiz talebiniz doğrultusunda size gelir ve kendi tesislerinizde çalışanlarınıza eğitim düzenlerler.

Yedek Parça & Dokuma

Dokuma makineleri en önemli yatırımlarınızdan biridir. Bunları en iyi durumda tutmak, bu varlığın yüksek değerini korumak ve küreselleşen dünyada bir dokumacı olarak rekabetçi kalabilmek için çok önemlidir.

Orijinal Picanol parçalarının kullanılması Picanol dokuma makinelerinin sürekli yüksek performansını garanti eder.

Ayrıca orijinal parçaların zamanında değiştirilmesi Picanol müşterilerinin makinelerini çalıştırabilmelerini sağlar. En ekonomik şekilde.

Makinenin yaşı ne olursa olsun, orijinal parçaların kullanılması makineyi en iyi durumda tutacaktır ve bu da makinenin kullanım ömrü boyunca değerini olumlu yönde etkileyecektir.

Ayrıca dokuma aralığınızı genişletmek ve/veya makine performansınızı artırmak için Picanol, kurulu Picanol makineleri için yükseltme paketleri sunar. Weave-Up yükseltmeleri, makinelerinize en son teknolojiyi ekler ve bu, dokumadaki faydaların yanı sıra, yatırımınızın değerini de eşit derecede artırır.



Bu broşürde yer alan özelliklerin resimlerini Picanol uygulaması ile tarayın ve makinelerimizin özellikleri hakkında daha fazla bilgi edinin.

Yaklaşan haberlerimizi merak mı ediyorsunuz ?

Yeni uygulamamızı cep telefonunuza veya tabletinize indirin, haber bildirimleri özelliği sayesinde tüm yeniliklerimizden ilk siz haberdar olun. Bu uygulama sık sık güncellenmektedir, bu nedenle yeni gelenlere ve güncellemelere dikkat edin

Ayrıca en son haberlerimizi, güncellemeleri ve etkinlikleri ilk öğrenen olmak için www.picanol.be/newsletter adresindeki bültenimize de abone olabilirsiniz.

Eğitim kursu rezervasyonunuzu yapın

Daha önce de belirtildiği gibi eğitim, Picanol'un müşterileriyle yaptığı anlaşmanın bir parçasıdır.

Eğitimlerimizin tam listesini web sitemizde bulabilirsiniz : www.picanol.be/training-services.

Daha fazla bilgi için, lütfen yerel Picanol temsilcinizle veya Müşteri Hizmetleri Temsilcinizle (CSR) iletişime geçin. İletişim bilgileri için www.picanol.be/agents adresini ziyaret edin.



Kolaylaştırıyoruz

Hesap makinelerimiz, dokumacıların günlük yaşamlarını kolaylaştırmak için yeniden geliştirildi.

www.picanol.be web sitemizi ziyaret ederek yeni entegre dokuma hesap makinemizi çevrimiçi olarak keşfedebilir ve kullanabilirsiniz veya uygulamayı indirebilirsiniz.



Dünyanın herhangi bir yerinde bizimle tanışın

Yıl boyunca, Picanol dünyanın çeşitli yerlerinde etkinliklere ve fuarlara katılmaktadır. Uygulamamızda bulunan "Trade Fair" fonksiyonu ile ziyaretleriniz öncesinde hazırlık yapabilirsiniz.

Picanol uygulaması ile ziyaretinize hazırlanırken bir yandan da sergilenen makineleri ve özelliklerini keşfedebilirsiniz. Uygulamayı www.picanol.app adresinden indirebilirsiniz .



Uygulamayı www.picanol.app sitesinden indirebilirsiniz veya bu karekodu (QR) okutabilirsiniz.

Picanol hakkında

Seksen yılı aşkın bir süredir Picanol, küresel tekstil endüstrisinde öncü bir rol oynamıştır ve şu anda dünyanın önde gelen dokuma makinesi üreticisidir. Picanol, hava jetli ve rapierli atkı atma sistemlerine dayanan ileri teknoloji dokuma makineleri geliştirmekte, üretmekte ve satmaktadır. Picanol, PicConnect platformu aracılığıyla kendi dokuma makineleri için dijital servisler, yükseltme kitleri, yedek parçalar, eğitim, sorun giderme hizmetleri sunmaktadır. Picanol'un genel merkezi leper'de (Belçika) bulunmaktadır ve dünya çapında 1.200'den fazla kişiyi istihdam etmektedir.

Picanol, Tessenderlo Group'un (Euronext: TESB) bir iş birimi olan Picanol Group'un bir parçasıdır.

www.picanol.be



Bu yayındaki resimler ve açıklamalar hiçbir şekilde Picanol'u taahhüt etmez. Mühendislik ve malzeme geliştirme için değişiklikler yapılabilir. EN 25.09.2023.

PICANOL
Let's grow together

Steverlyncklaan 15, 8900 leper, Belgium
+32 57 222 111 - info@picanol.be

 /picanolmovie

    /picanolweavingmachines